



Ax4



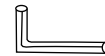
Bx16



Cx16



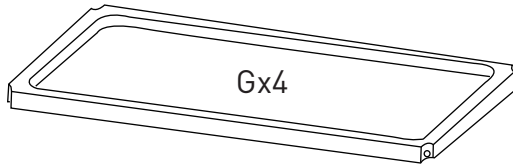
Dx16



Ex1



Fx4



Gx4



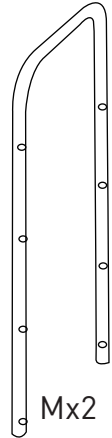
Hx2



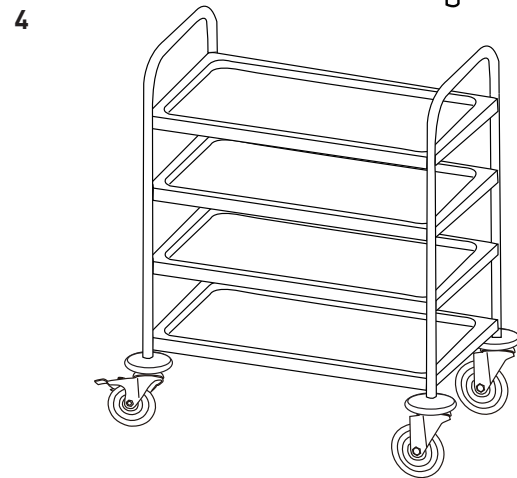
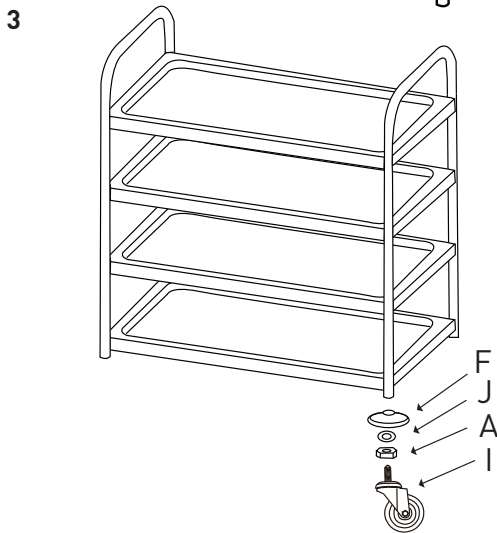
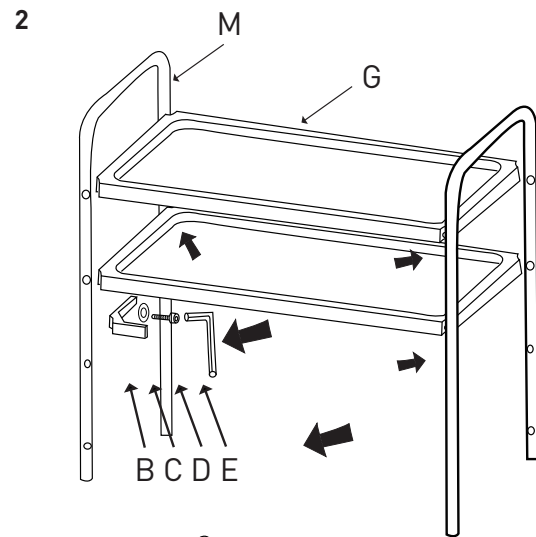
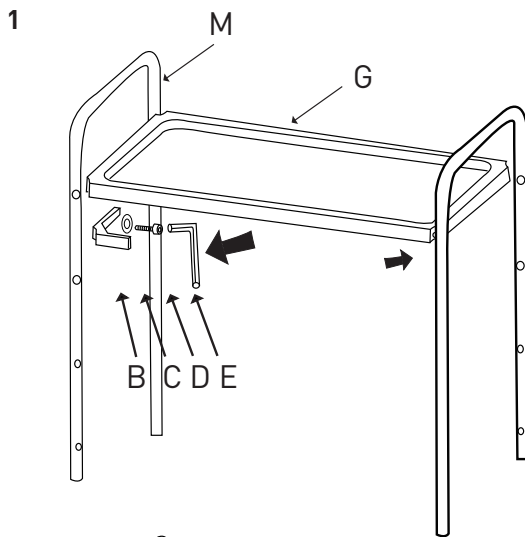
Ix2



Jx4



Mx2



GB: Changes, printing and typesetting errors reserved.  
 DE: Änderungen und Druckfehler vorbehalten.  
 NL: Wijzigingen en drukfouten voorbehouden.  
 PL: Producent zastrzega sobie prawo do zmian oraz błędów drukarskich w instrukcji.  
 FR: Variations et fautes d'impression réservés.  
 IT : Errori di cambiamenti, di stampa e di impaginazione riservati.  
 RO: Drepturi rezervate cu privire la modificări și greșeli de imprimare.  
 GR: Με επιφύλαξη αλλαγών, λαθών εκτύπωσης και στοιχειοθεσίας.  
 HR: Pridržane promjene, ispis i pogreške u pisanju.  
 CZ: Změny, chyby tisku a sazby vyhrazeny.  
 HU: Változások, nyomtatási és beállítási hibák fenntartva.  
 UA: Помилки в друку та друку збережено.  
 EE: Muudatused, printimine ja kirjavead reserveeritud.

LV: Izmaiņas, drukāšana un tipu iestatīšanas kļūdas rezervētas.  
 LT: Pakeitimai, spausdinimo ir spausdinimo klaidos yra rezervuotos.  
 PT: Alterações, impressão e erros de digitação reservados.  
 ES: Cambios, errores de impresión y de tipo reservados.  
 SK: Zmeny, tlač a chyby preprúdenia sú vyhradené.  
 DK: Ændringer, udskrivning og typeindstillingsfejl reserveret.  
 FI: Muutokset, tulostus- ja kirjoitusvirheet pidätetään.  
 NO: Feil ved endringer, utskrift og typeinnstilling reserveret.  
 SI: Spremembe, tiskanje in napake pri nastavljanju vtiskanja so rezervirane.  
 SE: Ändringar, utskrift och inställningsfel reserverade.  
 BG: Запазени са промени, печат и типови грешки.  
 RU: Изменения, печати и верстки ошибки защищены.